



SPECIFICHE

Monocomando incasso a 1 via

Moon drop PVD

Tenuta o-ring invisibile, fissaggio a parete impermeabile

Ingresso e uscita acqua  $\varnothing$  1/2"

Parte esterna e parte incasso

Limitatore di portata con freno al 50%

Imballo: 16,5 x 21,5 x 17,1 cm / 0,00607 m<sup>3</sup> / 1,3 kg

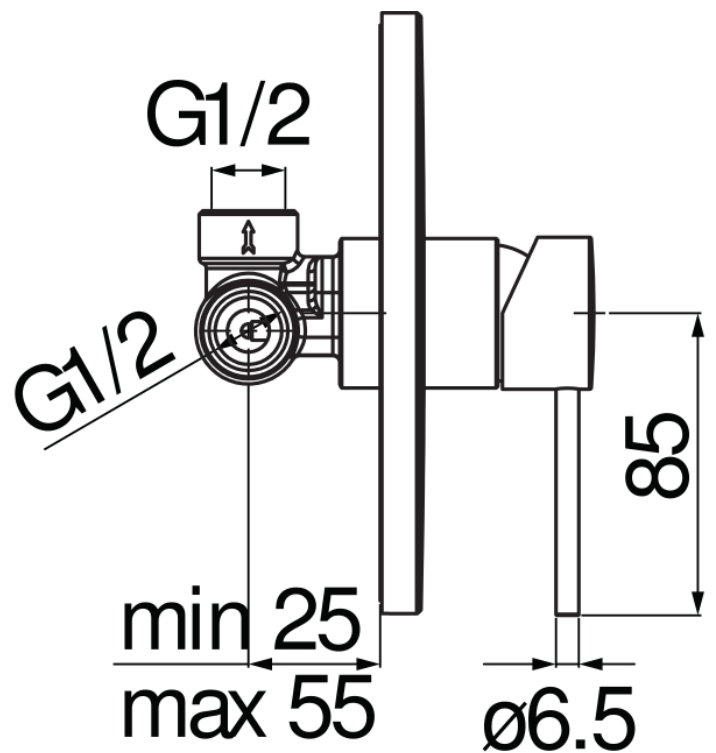
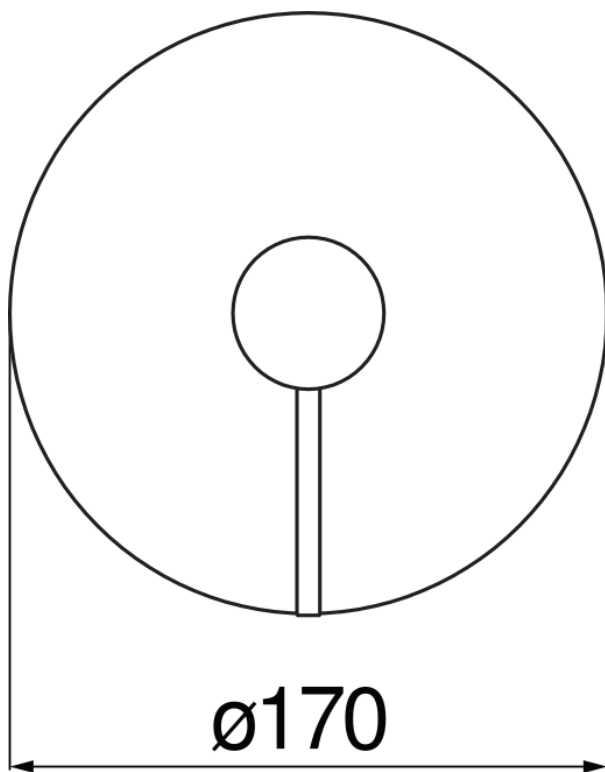


DIAGRAMMA DI PORTATA: ACQUA CALDA/FREDDA

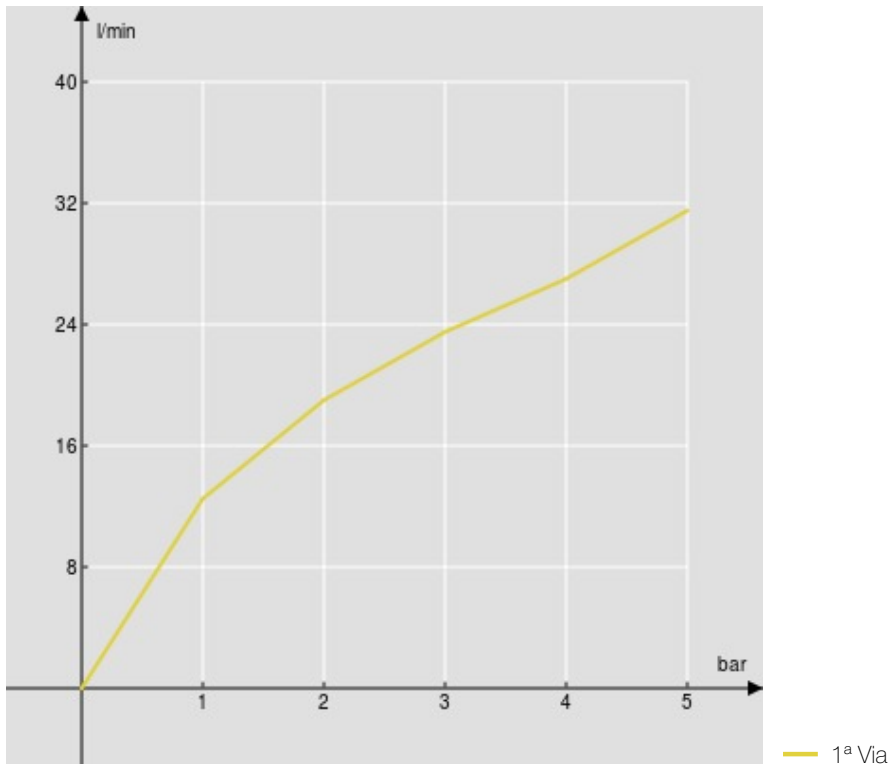


DIAGRAMMA DI PORTATA: ACQUA MISCELATA

